

Ai-HB 075A / Ai-HB 100A

Ai-HB 125A / Ai-HB 150A

Ai-HB 175A / Ai-HB 200A

Batteri i Ai-HB G2-serien

Kvik installationsvejledning



Android



iOS

1

GENERELLE OPLYSNINGER

Denne vejledning til hurtig installation erstatter ikke beskrivelsen i brugervejledningen. Indholdet i denne vejledning kan blive opdateret eller revideret på grund af produktudvikling.

Oplysningerne i denne vejledning kan ændres uden varsel. Den seneste version af dette dokument og vejledningen til installation, idriftsættelse, konfiguration og nedlukning findes i pdf-format på www.solplanet.net.

2

SIKKERHED

2.1 Tilsigtet anvendelse

Produktet er et batterisystem til boliger, der fungerer sammen med hybridinverter til solcelleanlæg. Det er et Li-ion højspændingsbatterilagringssystem, der har sin egen kontrolenhed. Det kan bruges i on-grid-, off-grid- og backup-tilstand med alle kompatible invertere.

Produktet er velegnet til indendørs og udendørs brug.

Produktet må kun betjenes med de invertere, som er godkendt af AISWEI. Inverterne skal være kompatible med dette produkt.

Batterisystemet må kun bruges som stationært udstyr.

Ændringer af produktet er ikke tilladt, medmindre der er opnået skriftlig tilladelse fra AISWEI. Uautoriserede ændringer vil ugyldiggøre garantien og garantikrav. AISWEI vil ikke blive holdt ansvarlig for skader forårsaget af sådanne ulovlige ændringer.

Produktet er ikke egnet til forsyning af livsopretholdende medicinsk udstyr. Sørg for, at der ikke sker personskade ved strømafbrydelse i batterisystemet.

Produktet må kun anvendes i lande, hvor den er godkendt eller frigivet af AISWEI og netoperatøren.

Brug kun dette produkt i overensstemmelse med oplysningerne i denne dokumentation og med de lokalt gældende standarder og direktiver. Enhver anden anvendelse kan forårsage personskade eller materiel skade.

Typemærkaten skal forblive permanent fastgjort på produktet.

Dette dokument går ikke forud for nogen regionale, statslige, lokale, føderale eller nationale

love, bestemmelser eller standarder, der gælder for installationen af, den elektriske sikkerhed ved og brug af produktet.

2.2 Vigtige sikkerhedsanvisninger

Produktet er designet og testet i overensstemmelse med internationale sikkerhedskrav. For at undgå person- og tingsskade og for at sikre, at produktet vil fungere på sigt, skal du læse dette afsnit omhyggeligt og altid overholde alle sikkerhedsoplysninger.



FARE

Livsfare på grund af høje spændinger i batteriet!

Når batterisystemet er tilsluttet inverteren, og strømafbyderen er slået til, vil batterierne generere en høj DC-spænding, som vil være til stede i DC-kablet og strømførende komponenter.

- Rør ikke ved uisolerede dele eller kabler.
- Rør ikke ved jævnstrømslederne.
- Rør ikke ved produktets strømførende dele.
- Produktet må ikke åbnes.
- Alt arbejde på produktet må kun udføres af kvalificeret personale, som har læst og fuldt ud forstået alle sikkerhedsoplysninger i dette dokument.
- Kobl produktet fra spændingskilder, og sørg for, at det ikke kan tilsluttes igen, inden du begynder at arbejde på produktet.
- Brug egnede personlige værnemidler i overensstemmelse med lokale bestemmelser, når du arbejder med produktet.



ADVARSEL

Livsfare på grund af elektrisk stød som følge af ødelæggelse af måleinstrumenter på grund af overspænding !

Overspænding kan beskadige et måleinstrument og medføre, at der er spænding i måleinstrumentets hus. Berøring af måleinstrumentets strømførende hus medfører dødsfald eller livsfarlige kvæstelser på grund af elektrisk stød.

- Brug kun måleinstrumenter med et højere spændingsområde end systemets batterispænding.



ADVARSEL

Risiko for personskade på grund af produktets vægt !

Der kan opstå personskade, hvis produktet løftes forkert eller tabes under transport eller montering.

- Løft og transportér produktet forsigtigt.
- Brug egnede personlige værnemidler i overensstemmelse med lokale bestemmelser, når du arbejder med produktet.

BEMÆRK

Skader på batterisystemet på grund af elektrostatisk afladning!

Batterisystemets interne komponenter kan blive uopretteligt beskadiget af elektrostatisk udladning.

- Jordforbind dig selv, før du rører ved en komponent.

BEMÆRK

Skader på batterisystemet på grund af elektrostatisk afladning!

Partikler som støv og sand kan beskadige BCU'en og forringe dens funktion.

- Åbn kun BCU-dækslet, når luftfugtigheden er inden for det tilladte område for produktet, og omgivelserne er fri for støv og sand.

2.2 Symboler på mærkaten



Pas på en farezone

Dette symbol angiver, at produktet skal jordes yderligere, hvis der er behov for yderligere jording eller potentialudligning på installationsstedet.



Pas på højspænding og driftsstrøm!

Produktet arbejder ved høj spænding og strøm. Arbejde på produktet må kun udføres af faglærte og autoriserede personale.



Pas på eksplosion!

Batteriet er elektrokemisk, og der er risiko for eksplosion i ekstreme tilfælde. Hold dig væk fra det, når faren opstår.



Fare for børn!

Batteriet skal være utilgængeligt for børn.



Pas på - brandfarligt

Hold batterisystemet væk fra åben ild eller antændelseskilder!



WEEE-betegnelse

Produktet må ikke bortskaffes sammen med husholdningsaffaldet. Bortskaf produktet i overensstemmelse med de lokale regler for bortskaffelse af elektronisk affald.



CE-mærkning

Produktet overholder kravene i de gældende EU-direktiver.



Certificeringsmærke

Produktet er blevet testet af TÜV og har fået kvalitetscertificeringsmærket.



CE-mærkning

Produktet overholder kravene i de gældende EU-direktiver.



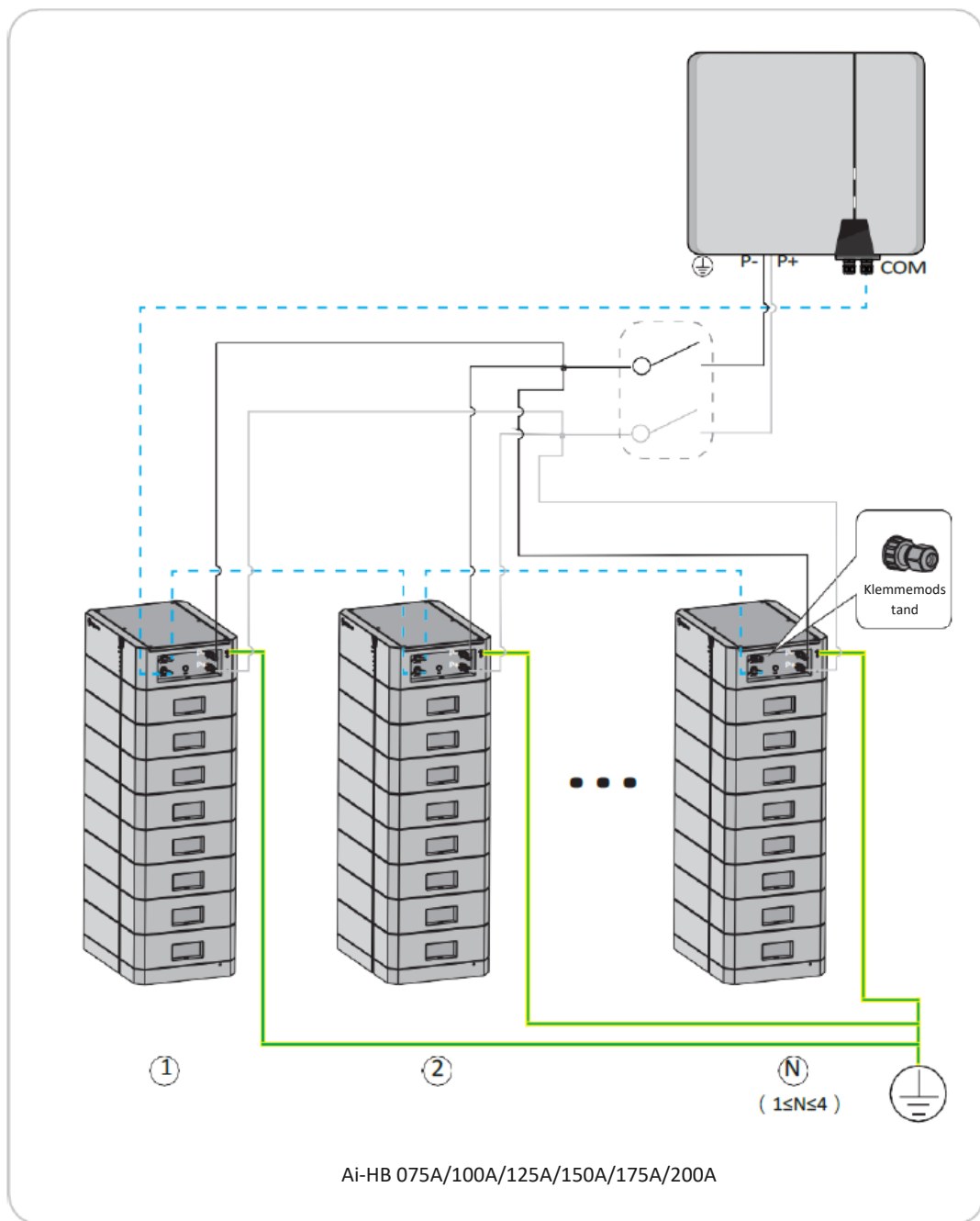
Batteriet er genanvendeligt

Batteriet kan genbruges af et professionelt genanvendelsesfirma. Der henvises til de relevante lokale regler.



Overhold dokumentationen

Læs og forstå al dokumentation, der følger med produktet.



Inden for rammerne af EU-direktiverne:

- Elektromagnetisk kompatibilitet 2014/30/EU

(L 96/79-106 af 29. marts 2014)(EMC)

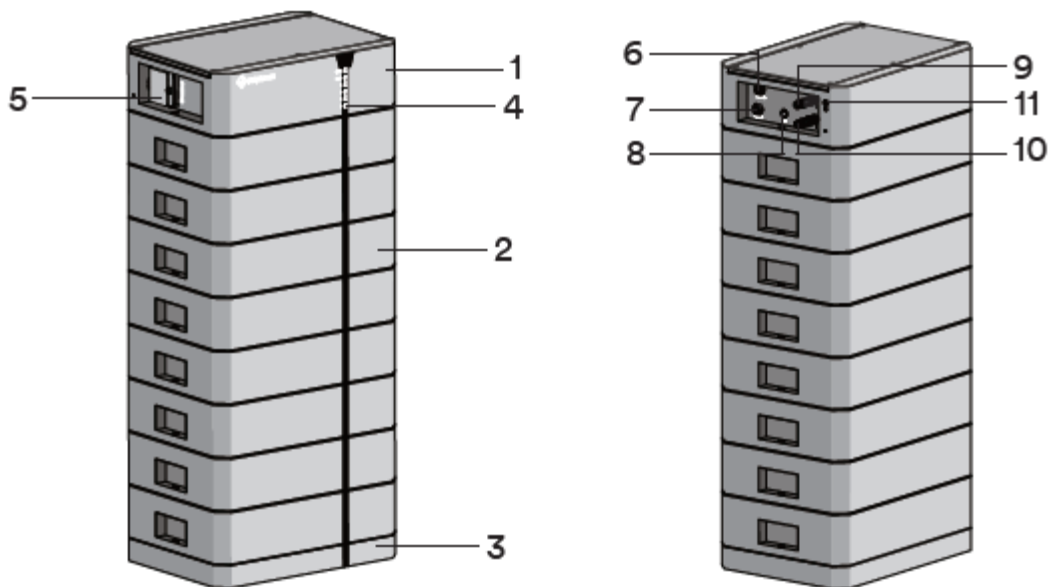
-Lavspændingsdirektivet 2014/35/EU (L 96/357-374, 29. marts 2014) (LVD)

Begrænsning af anvendelsen af visse farlige stoffer 2011/65/EU

(L 174/88, 8. juni 2011) og 2015/863/EU (L 137/10, 31. marts 2015) (RoHS)

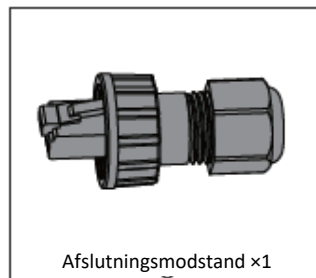
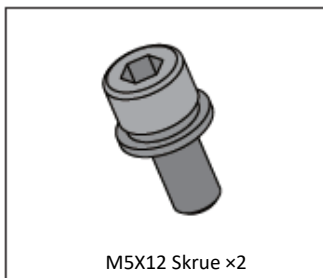
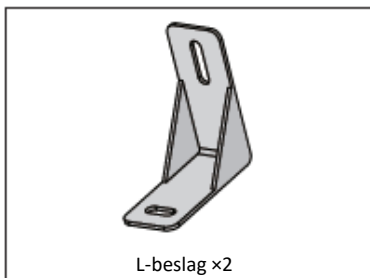
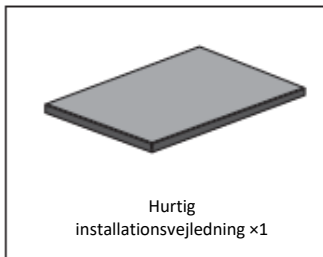
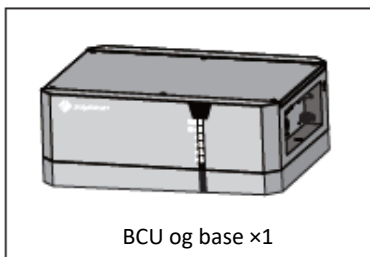
AISWEI New Energy Technology (Yangzhong) Co., Ltd. bekræfter hermed, at de produkter, der er beskrevet i dette dokument, er i overensstemmelse med de grundlæggende krav og andre relevante bestemmelser i de ovennævnte direktiver. Hele EU-overensstemmelseserklæringen kan findes på www.solplanet.net.



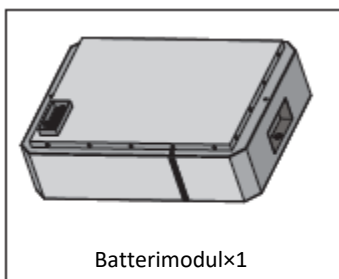


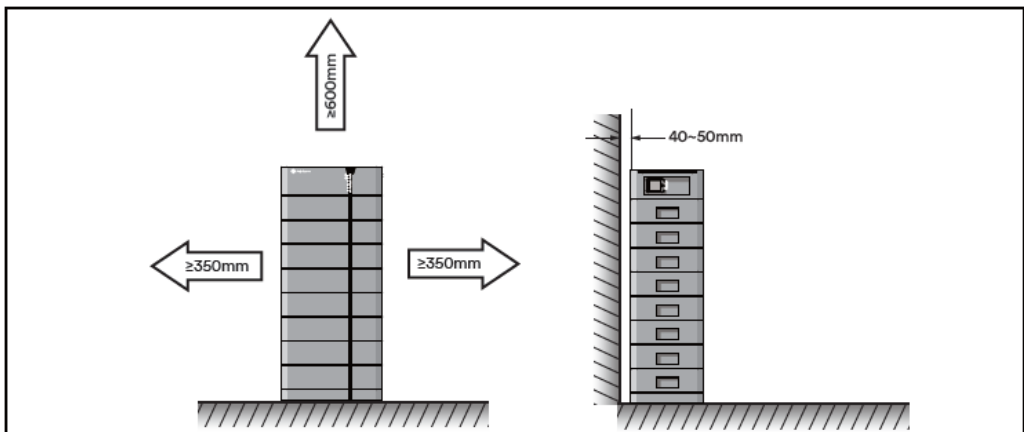
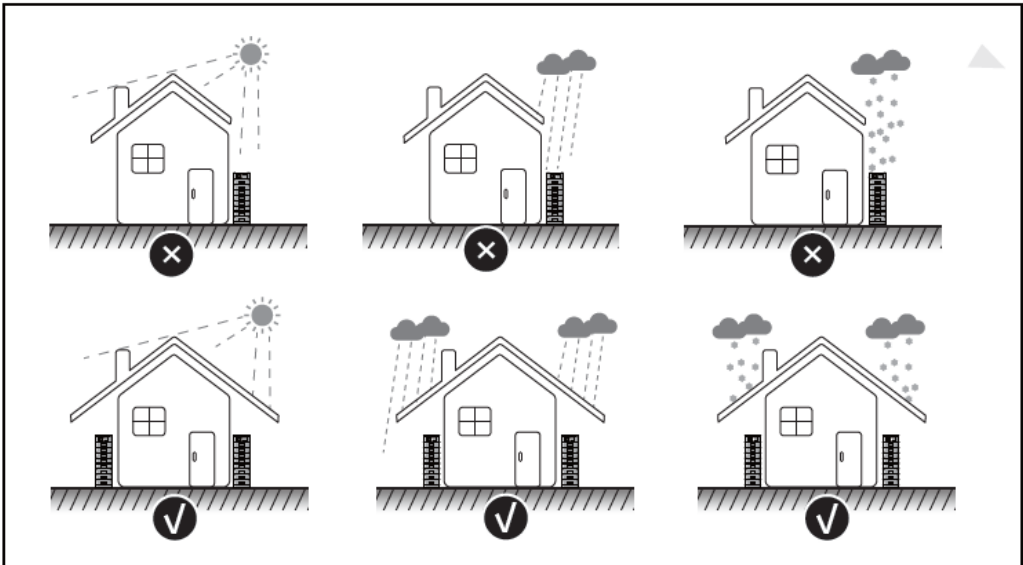
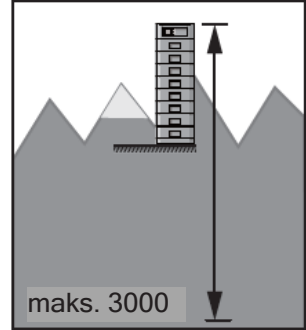
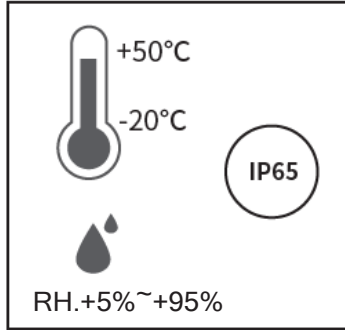
Genstand	Beskrivelse
1	Batterikontrolenhed (BCU)
2	Batterimodul
3	Underdel
4	LED-indikator
5	Afbryder
6	Link-port ud
7	Link-port ind
8	Tændt/slukket
9	P-
10	P+
11	Jording

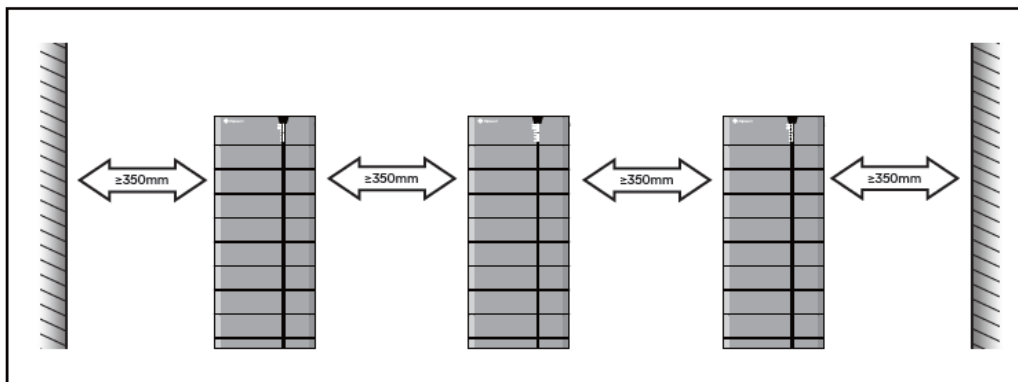
6.1 BCU og basispakke



6.2 Batterimodulpakke



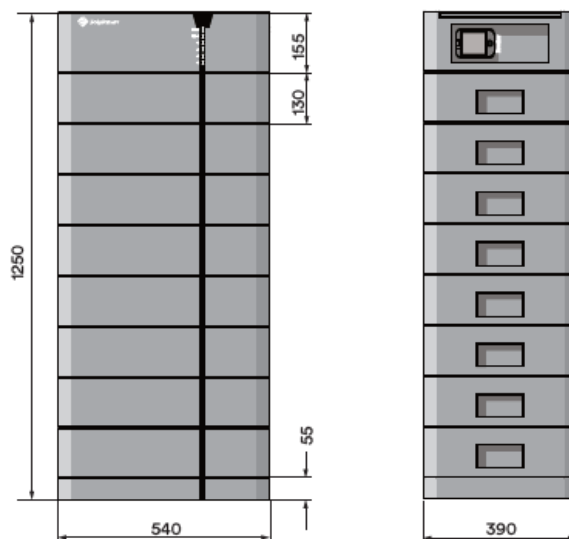




8

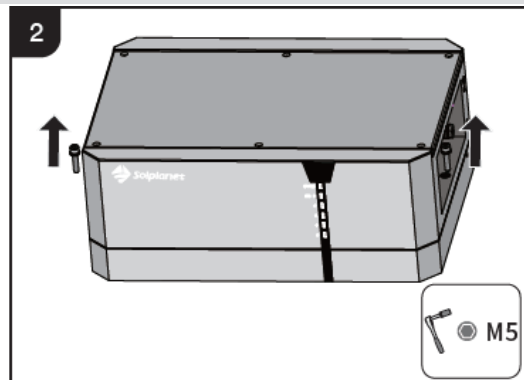
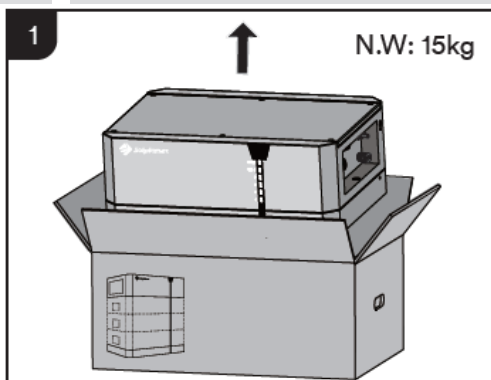
DIMENSIONER

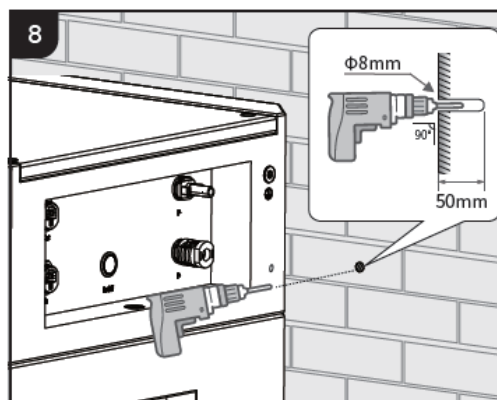
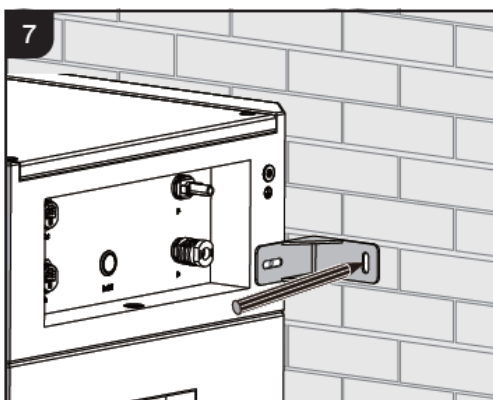
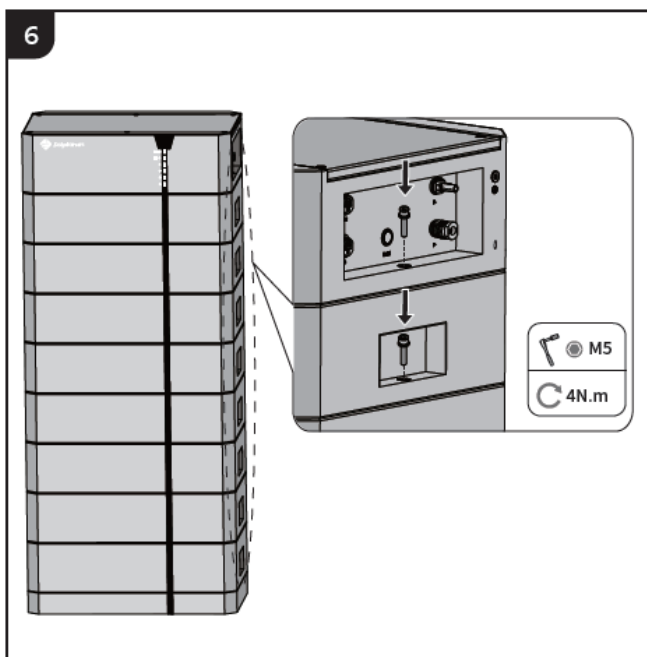
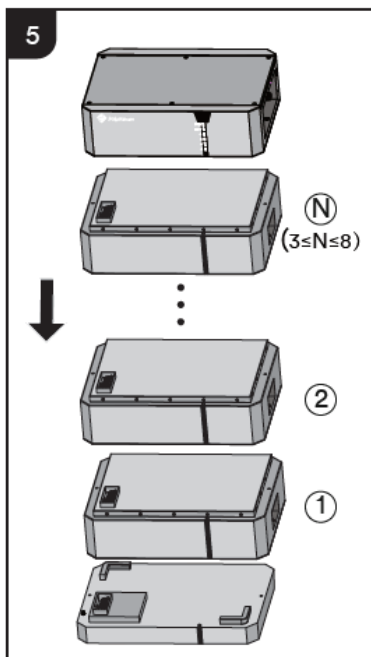
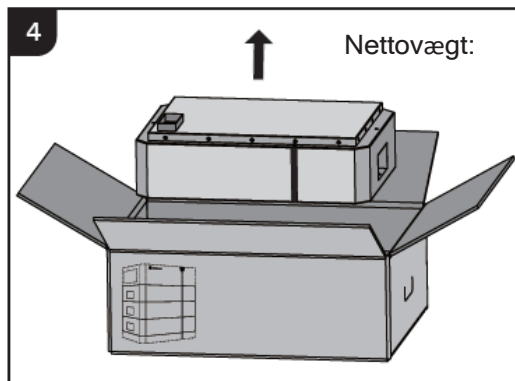
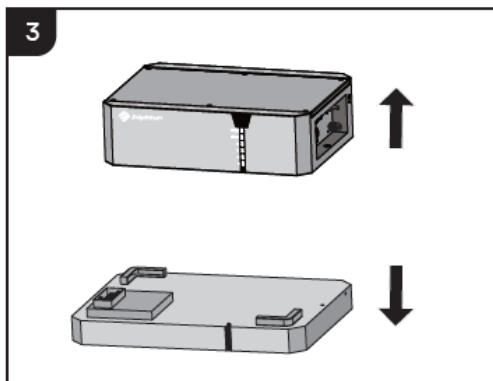
Enhed : mm

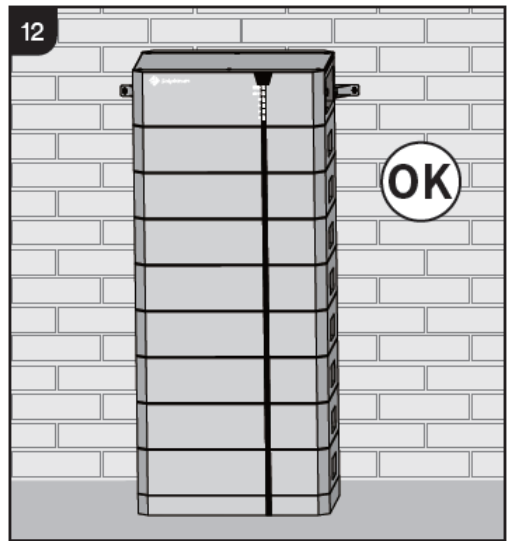
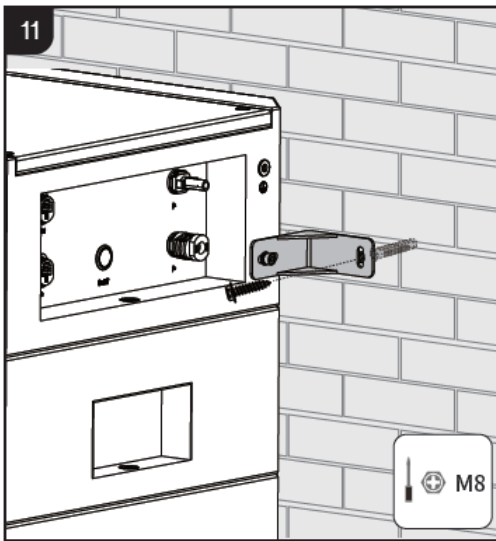
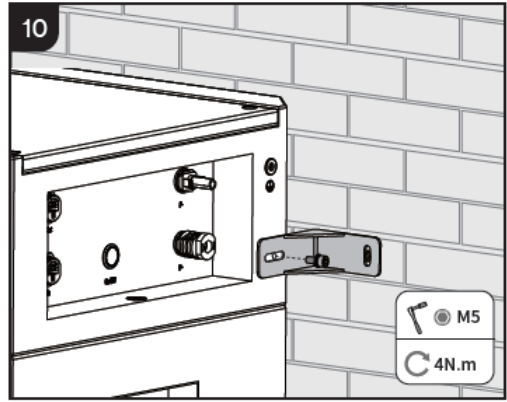
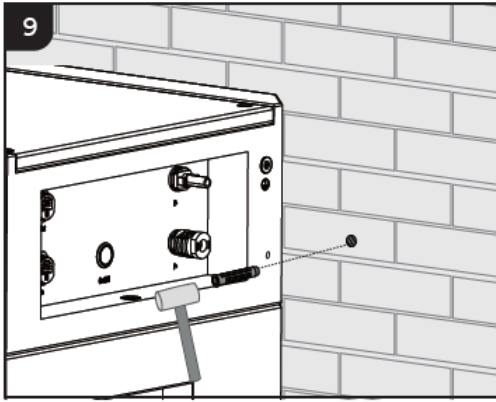


9

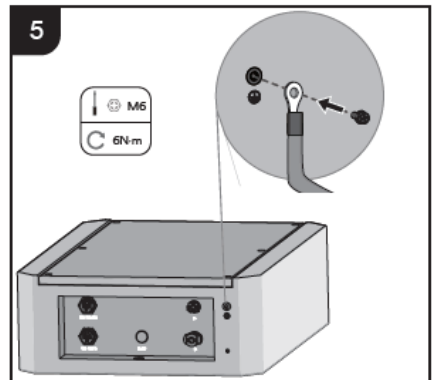
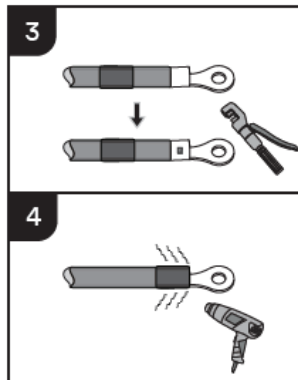
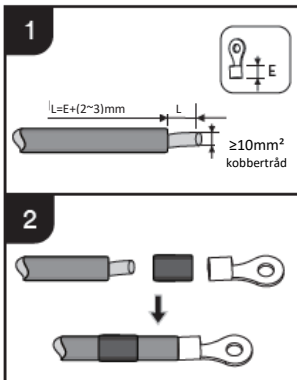
MONTERING

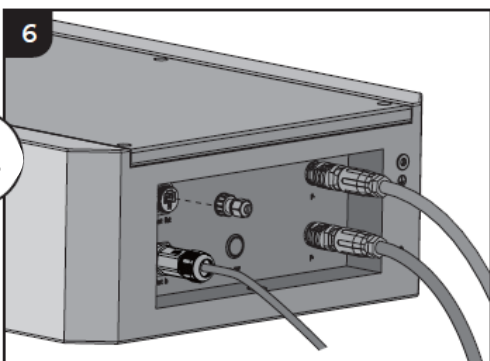
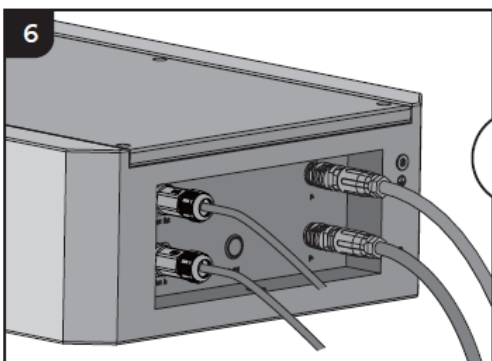
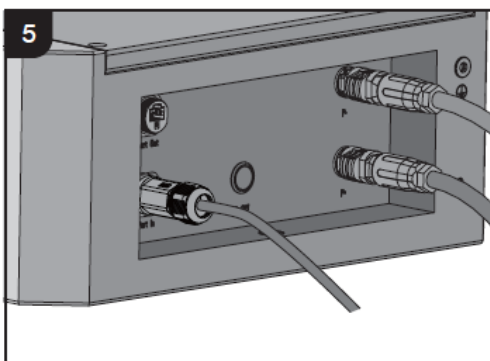
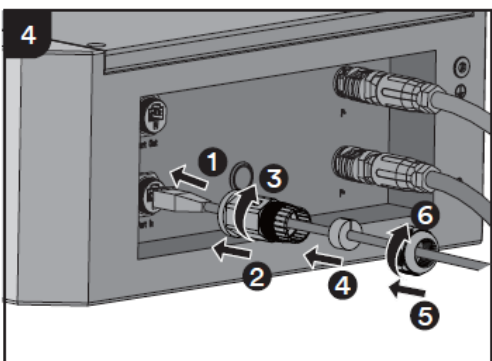
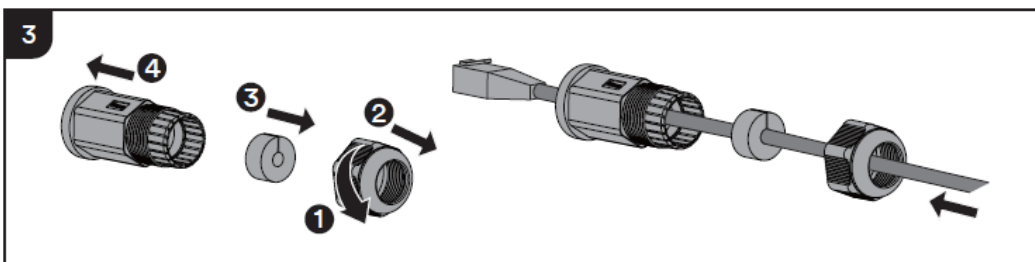
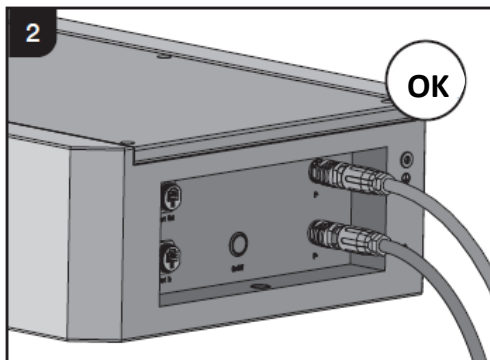
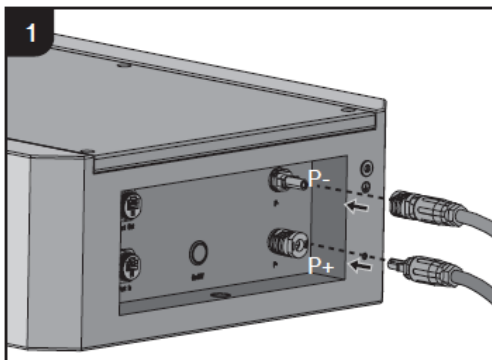






10 BESKYTTENDE JORDFORBINDELSE





Kontakt vores serviceafdeling, hvis du har tekniske spørgsmål om vores produkter.

Følgende oplysninger er nødvendige, for at vi kan yde den nødvendige hjælp:

- Batterimodel
- Batterikontrolenhed og modulserienummer
- —Fejlkode
- —Installationssted

EMEA

Servicemail: service.EMEA@solplanet.net

APAC

Servicemail: service.APAC@solplanet.net

LATAM

Servicemail: service.LATAM@solplanet.net

Aiswei Greater China

Servicemail: service.china@aiswei-tech.com

Hotline: +86 400 801 9996

Taiwan

Servicemail: service.taiwan@aiswei-tech.com

Hotline: +886 809089212

<https://solplanet.net/contact-us>

Scan QR-

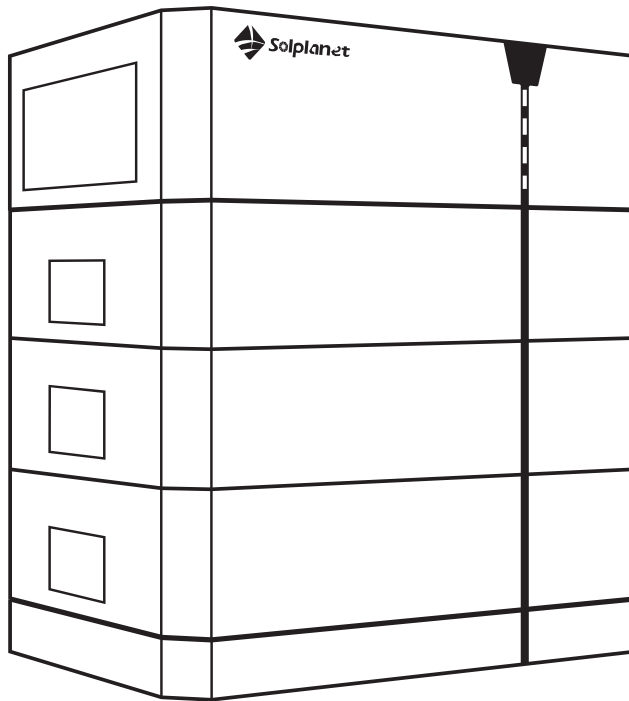


Android

Scan QR-



iOS



Solenergi til alle



AISWEI Technology CO., Ltd